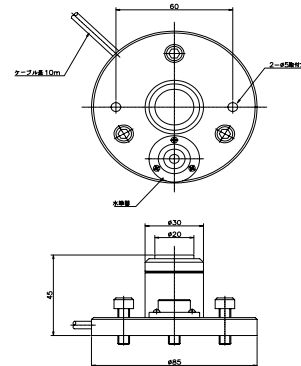


赤外放射計ミニ

PR1-01

PREDE



- ★ 本器は大気長波放射（赤外域）を測定するための放射計です。
- ★ 従来品に比べ安価で手軽に扱える製品として開発しました。
- ★ ソーラーミニと組み合わせることにより、放射収支の測定が可能です。（PN-200）

仕様

測定波長範囲	6~14 μm
入射窓	シリコン
感 度	5~20 $\mu\text{V}/\text{W}/\text{m}^2$
応答速度	< 100 msec (95%)
非直線性	2.0% (-250~+250 W/m^2)
使用温度範囲	-20~+50 $^{\circ}\text{C}$
視野角	約 150 $^{\circ}$
測定範囲	-250~+250 W/m^2 (正味放射量)
温度依存性	-10~+40 $^{\circ}\text{C}$ $\pm 10\%$
経年変化	< 1%/年
温度センサー	Pt100 Ω
ハウジング材質	アルミニウム
ケーブル長	10m
重 量	本体; 250 g ケーブル; 500 g
外形寸法	85×45hmm

PREDE

株式会社 **プリード**

キップ&ソーネン日射計 ギル社超音波風速計 メットワン社 他

本社 〒197-0802 東京都あきる野市草花 1117

*技術研究所 〒197-0012 東京都福生市加美平 1-26-8 笹本ビル TEL042-539-3755 FAX 042-539-3757

URL: <http://www.prede.com/> E-mail: sales@prede.com